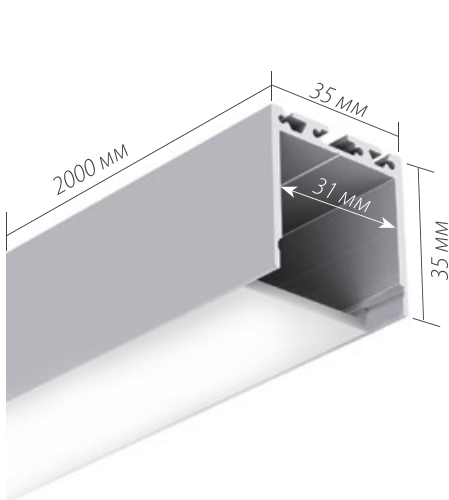


# SL-LINE-3535-2000

Анодированный алюминий профиль

Подвесной / Накладной



арт. 019 306



## ОСНОВНОЕ ОСВЕЩЕНИЕ

СТАНДАРТНЫЕ АКСЕССУАРЫ



Заглушки x2

019 307



Держатели x4

019 905



Экран

019 301

ДОПОЛНИТЕЛЬНЫЕ АКСЕССУАРЫ



Светодиодные ленты 24 В  
SMD 2835 3x2 (252 шт/м)



Блок питания  
60 Вт (24 В)



Подвес

019 391 2000мм  
019 392 4000мм

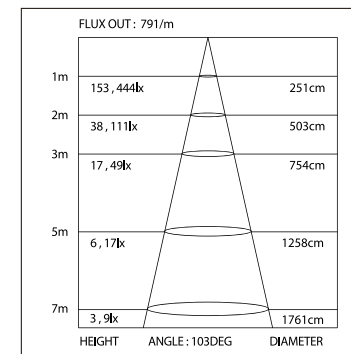
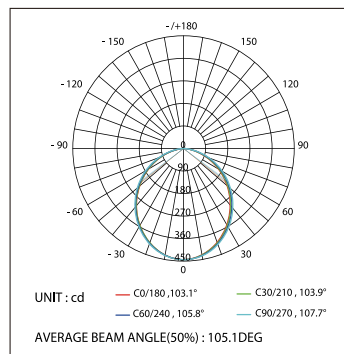
Соединитель  
019 856



019 924 Холодный  
019 925 Белый  
019 926 Дневной  
019 927 Теплый 3000K  
019 929 Теплый 2700K

018 553 IP20  
018 982 IP65

ДИАГРАММА ОСВЕЩЕННОСТИ\*



\*Измерено при длине ленты и профиля 1.2м